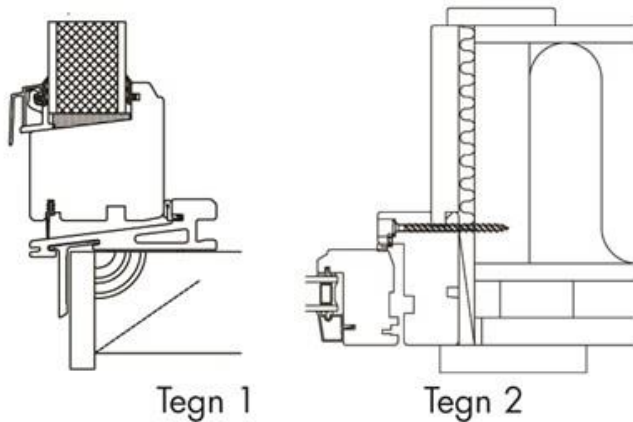
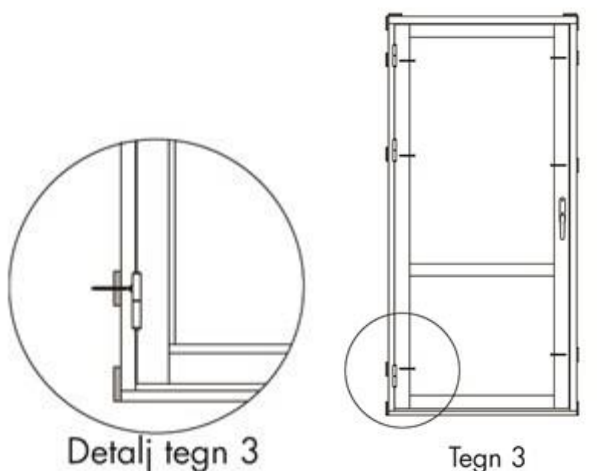


Montering av balkong og kjellerdør

BALKONG, BIINNGANG OG KJELLERDØR



- Dører med 25mm HC terskel skal monteres på plant underlag med understøtte så langt ut som mulig. Tegn. 1.
- Det må ikke brukes annen tetting enn fugemasse mellom HC terskel og underlag. Husk til slutt å isolere svært godt i endene.
- Karmsider skal ha godt mothold så langt ut mot karmens ytterside som mulig. Forskyv eventuelt reisverk. Tegn. 2.
- Bruk 3 stk helst doble, kiler på hver sidekarm. Tegn. 3. Disse plasseres ved hengsler på hengsleside. Tegn. 3. Spesielt viktig er kilen bak nederste hengsle, dørbladets tyngde presse mest her. En kan kanskje sette en ekstra skrue ved øverste hengsle for å holde døren stabil. På anslagside plasseres kilene oppe, nede og på midten. Tegn. 3.
- Juster hengsleside i lodd og tilpass ansalgside til det blir riktig klem på pakning fra topp til bunn. Sjekk at klaring rundt døren er jevn.
- Har døren 45mm hardved terskel skal denne isoleres og understøttes som vanlig.
- Døren festes med skruer gjennom karm (ikke i evt. utforing), i forborringshull om dette finnes. Tegn. 3.
- Montering av 2 fløyet dør krever spesielt stor nøyaktighet. Rød transportklosse over dørblad fjernes.
- Døren må beskyttes omgående med regn-/vindtetting eller tape utvendig, etter montering i vegg.



UBEHANDLET BALKONG, BIINNGANG OG KJELLERDØR (impregnert)

Behandling utvendig og innvendig må foretas før montering!

Utvendig: Når du beiser, bruk beis med farge (aldri klar beis). Når du maler kan du bruke olje-, alkyd- eller vannfortynnet maling.

Innvendig: Maling/ lakkering krever 2 strøk olje- eller vannfortynnet behandling. Lakk bør du mellomslipe med fint sandpapir (240). Syrebehandling, vanlig beising eller lasurering krever lakkering etterpå. Luting anbefales ikke!